

Montagezeichnung

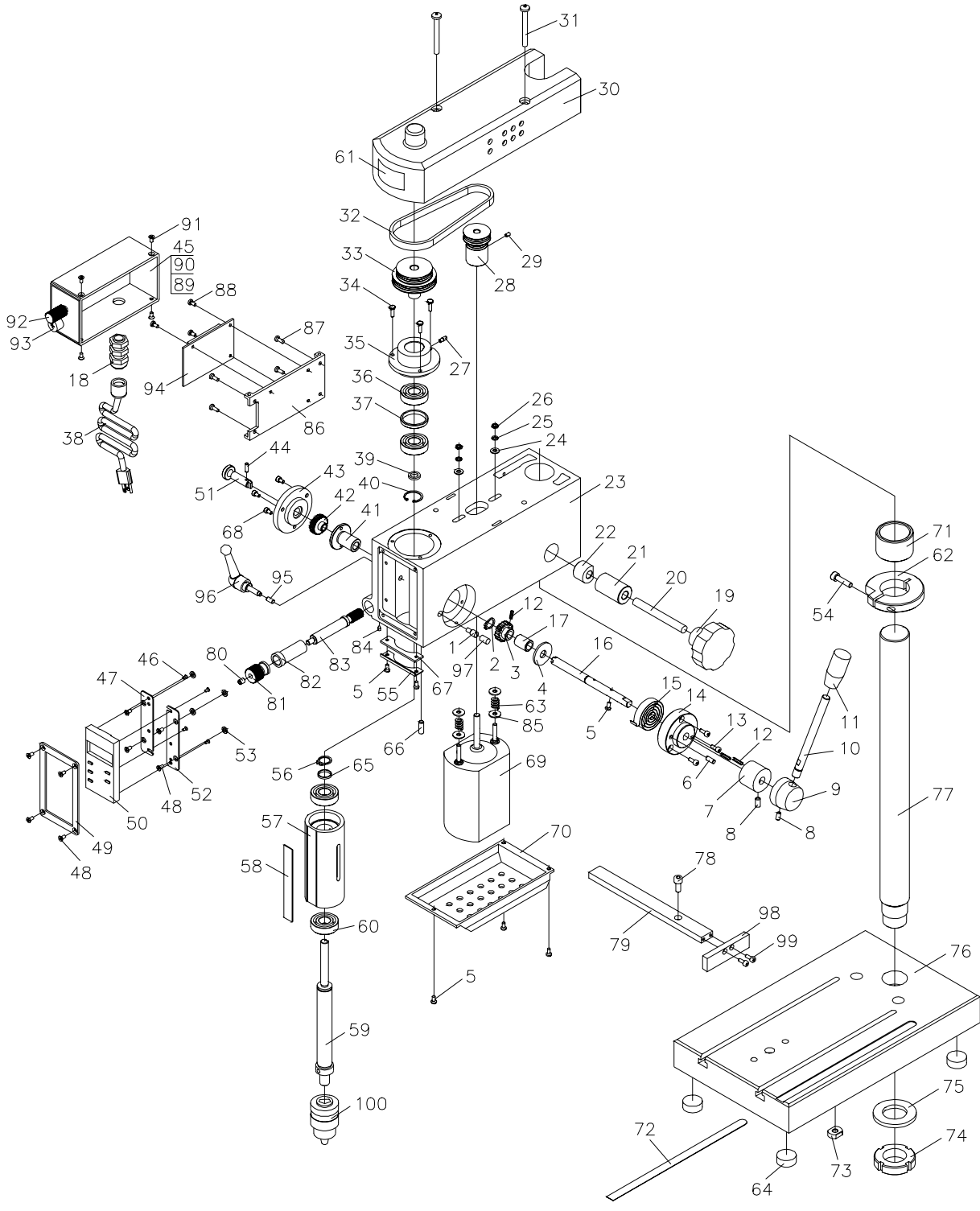
Einführung

Erstinbetriebnahme

Bedienung und
Bearbeitungshinweise

Instandhaltung

Anhang



Montagezeichnung

Teileliste

Pos.	Bezeichnung	Anzahl	Pos.	Bezeichnung	Anzahl	Pos.	Bezeichnung	Anzahl
1	Schraube M6x14	1	42	Zahnrad	1	83	Welle mit Schnecke	1
2	Sicherungsring 8 mm	1	43	Abdeckung	1	84	Schraube M4x5	1
3	Zahnrad	1	44	Stift 3x10	1	85	Scheibe	4
4	Scheibe	1	45	Schaltkasten	1	86	Grundplatte, Elektrobox	1
5	Schraube M3x6	6	46	Schraube M2x6	4	87	Schraube M3x8	4
6	Stift 4x10	1	47	Anschlussplatte li	1	88	Schraube M3x6	3
7	Scalenring	1	48	Schraube M3x6	8	89	Ein/Aus Schalter	1
8	Schraube M5x8	2	49	Rahmen	1	90	Aufkleber, E-Kasten	1
9	Griffstangen-Sitz	1	50	Display	1	91	Schraube M3x6	4
10	Griffstange	1	51	Bolzen	1	92	Potentiometer mit Knopf	1
11	Griff	1	52	Anschlussplatte re	1	93	Sicherungshalter	1
12	Stift 3x12	3	53	Dichtring	4	94	Steuerplatine	1
13	Schraube M3x12	3	54	Schraube M5x20	1	95	Stift	1
14	Feder-Deckel	1	55	Staubabdeckung	1	96	Klemmschraube	1
15	Rückholfeder	1	56	Seegering 15	1	97	Schraube M6x10	1
16	Vorschubwelle	1	57	Spindel-Hülse	1	98	Fixierstück für Anschlag	1
17	Distanzscheibe	1	58	Induktiver-Maßstab	1	99	Schraube M3x10	2
18	Kabelschraube	1	59	Arbeitsspindel	1	100	Bohrfutter	1
19	Handgriff	1	60	Kugellager 6002-Z	2	101	Bohrfutterschlüssel	1
20	Stiftschraube	1	61	Aufkleber 1	1			
21	Hülse 1	1	62	Fixierring	1			
22	Hülse 2	1	63	Druck-Feder	2			
23	Maschinenblock	1	64	Gummi-Fuß	4			
24	Scheibe 4 mm	2	65	Scheibe	1			
25	Sprengring 4 mm	2	66	Schraube M5x14	1			
26	Mutter M4	2	67	Platte	1			
27	Stift	1	68	Schraube M3x6	3			
28	Riemenscheibe klein	1	69	Motor	1			
29	Schraube M4x5	1	70	Untere Abdeckung	1			
30	Riemenabdeckung	1	71	Distanz-Stück	1			
31	Schraube M5x45	2	72	Maßstab	1			
32	Riemen 3J	1	73	Nutenstein	1			
33	Riemenscheibe groß	1	74	Nutmutter M24x1,5	1			
34	Schraube M4x5	3	75	Scheibe 24 mm	1			
35	Kugellager-Sitz	1	76	Maschinenfuß	1			
36	Kugellager 6001-Z	2	77	Säule	1			
37	Ring	1	78	Schraube M5x12	1			
38	Netzanschlussleitung	1	79	Werkstückanschlag	1			
39	Scheibe	1	80	Schraube M5x6	1			
40	Seegerring 28mm	1	81	Handrad, klein	1			
41	Flansch	1	82	Distanzstück	1			

Einführung

Erstinbetriebnahme

Bedienung und
Bearbeitungshinweise

Instandhaltung

Anhang