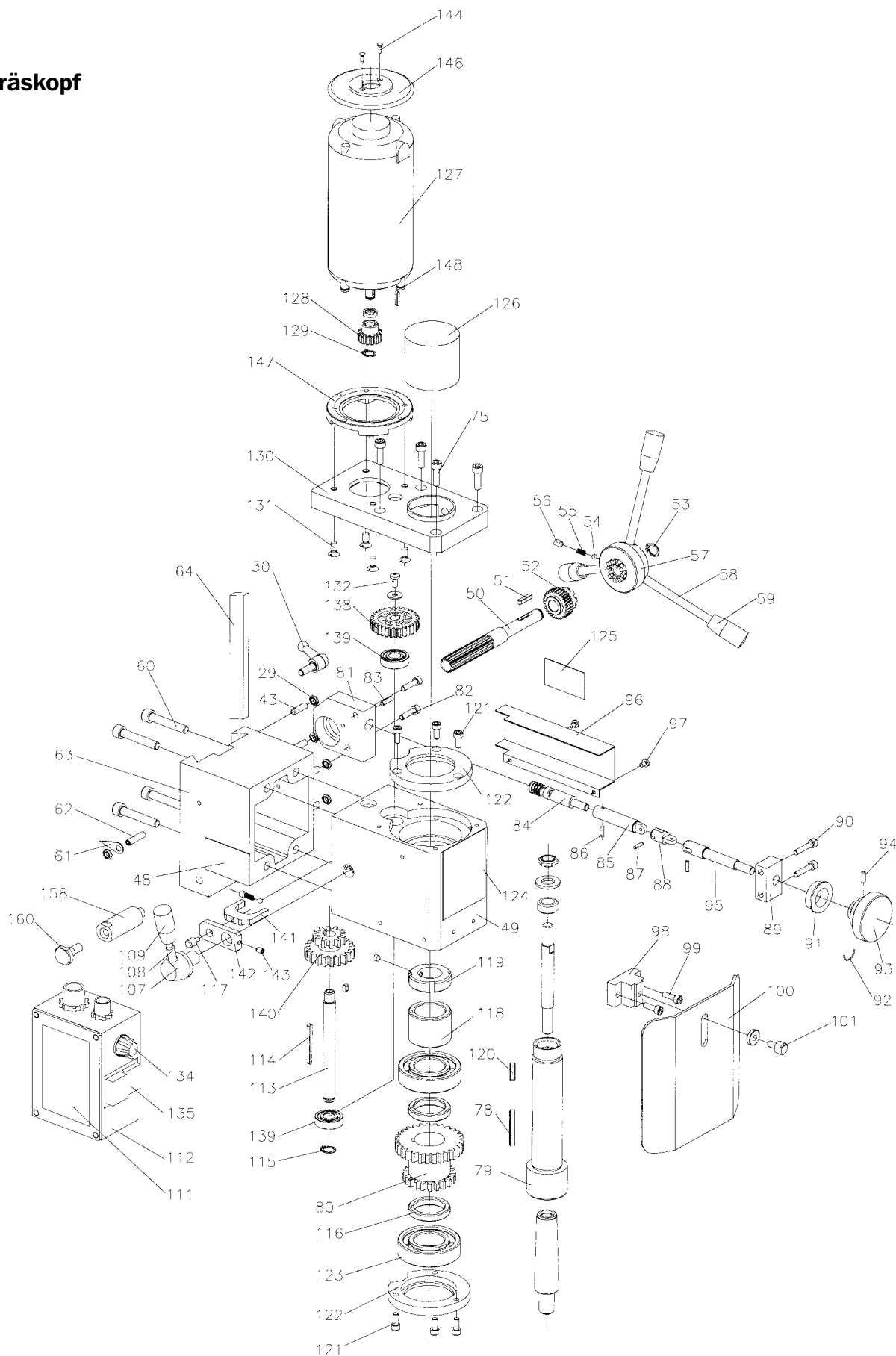


Montagezeichnungen

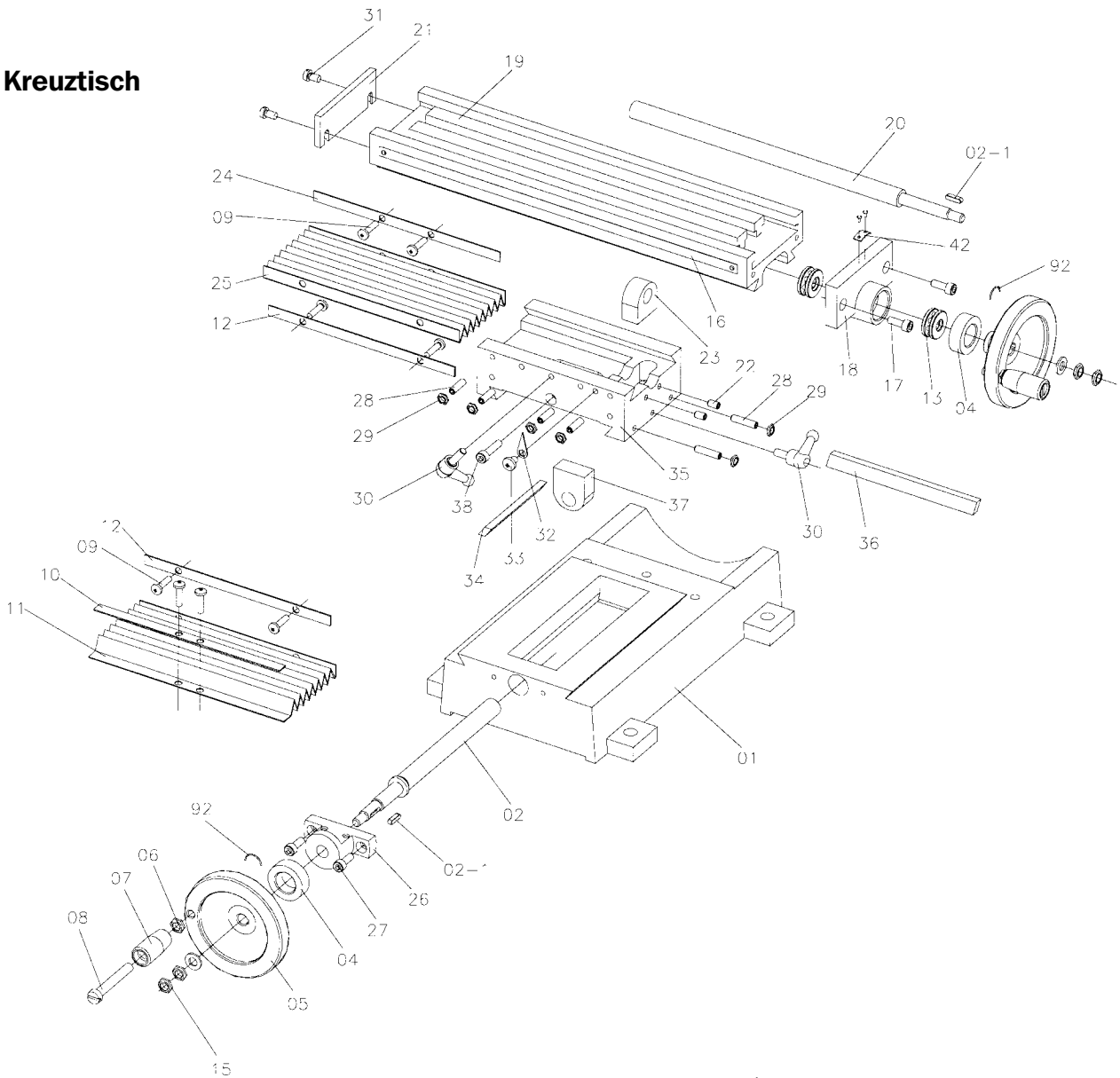
Pos.	Bezeichnung	Anzahl	Pos.	Bezeichnung	Anzahl	Pos.	Bezeichnung	Anzahl
29	Mutter M6	1	86	Stift 3 x 12	1	121	Schraube M5 x 8	6
30	Feststellgriff	3	87	Stift 3 x 12	2	122	Lagerabdeckung	2
43	Inbusschraube M 6x22	7	88	Justierbarer Verbinder	1	123	Kugellager	2
48	Aufkleber	1	89	Stütze	1	124	Aufkleber	1
49	Spindelgehäuse	1	90	Schraube M5 x25	2	125	Aufkleber Feinvorschub	1
50	Ritzel	1	91	Skala	1	126	Abdeckkappe	1
51	Keil 4 x 25	1	93	Kleines Handrad	1	127	Motor	1
52	Kegelrad	1	94	Schraube M4 x 14	1	128	Motorgetriebe	1
53	Sicherungsring	1	95	Kleiner Schaft	1	129	Ring	1
54	Kugel	1	96	Abdeckung	1	130	Motorsitz	1
55	Feder 0,8 x 0,8 x 10	1	97	Schraube M4 x 6	2	131	Schraube M6 x 12	1
56	Schraube M6 x 8	1	98	Halterung Staubschutz	1	132	Schraube M5 x 8	1
57	Handgriffhalter	1	99	Schraube M5 x 16	2	134	Drehzahlwahlschalter	1
58	Bedienhebel	3	100	Staubschutz	1	135	Ein-/Ausschalter	1
59	Griff	3	101	Bolzenschraube M6 x 12	1	138	Getrieberad	1
60	Schraube M8 x 25	4	107	Basis für Umschalter	1	139	Kugellager	2
61	Anzeiger	1	108	Doppelgewindebolzen M8 x 70	1	140	Übersetzungsgetriebe	1
62	Schraube M6 x 25	1	109	Griffstück	1	141	Bar	1
63	Spindelgehäusesitz	1	111	Aufkleber	1	142	Verbindung	1
64	Keil	1	112	Steuerkasten	1	143	Inbusschraube M5 x 8	1
78	Keil 5 x 5 x 40	1	113	Welle	1	144	Schraube ST2,9 x x8	2
79	Spindel	1	114	Splint 4 x 4 x 45	1	146	Motorabdeckung	1
80	Übersetzung	1	115	Ring	1	147	Motor-Verbindungs- flansch	4
81	Halteblock	1	116	Distanzscheibe	2	148	Schraube M6 x 10	1
82	Schraube M5 x 20	2	118	Distanzscheibe	2	158	Stütze	1
83	Stift 4 x 15	1	119	Spindelmutter	1			
84	Schneckengewinde	1	120	Splint 5 x 5 x 30	1			
85	Muffe	1						

Fräskopf



Montage-
zeichnungen

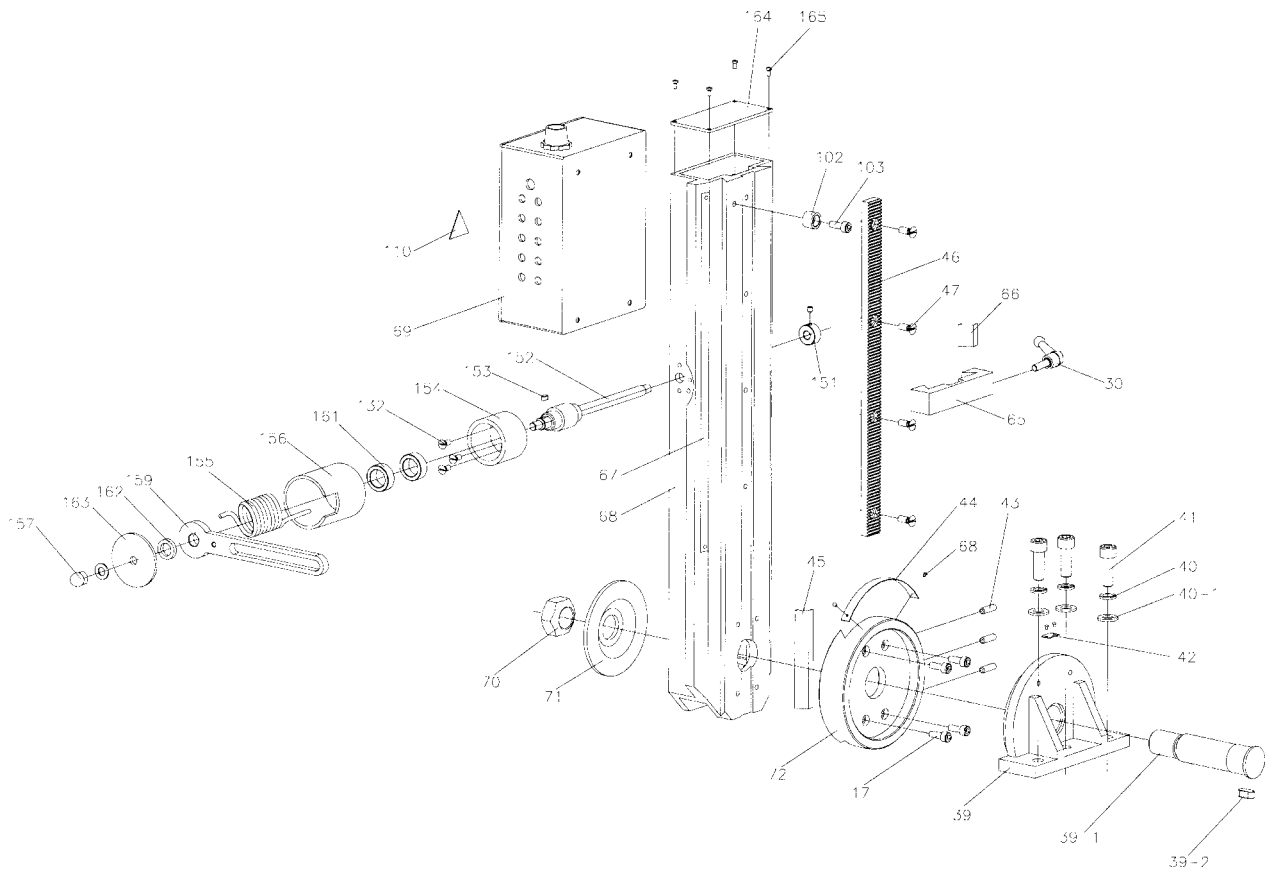
Kreuztisch



Pos.	Bezeichnung	Anzahl	Pos.	Bezeichnung	Anzahl	Pos.	Bezeichnung	Anzahl
01	Maschinenfuß	1	15	Mutter M8	8	28	Inbusschraube M6 x 22	6
02	X-Achsen Verstellspindel	1	16	Y-Achsen Maßstab	1	29	Mutter M6	13
02-1	Keil 4 x 6	2	17	Schraube M6 x 16	6	30	Feststellgriff	3
04	Abgestuftes Lager	2	18	Y-Achsen Kugellagerträger	1	31	Schraube M6 x 10	2
05	Handrad	2	19	Arbeitstisch	1	32	Anzeiger	1
06	Mutter M8	4	20	Y-Achsen Verstellspindel	1	33	Schraube M6 x 8	1
07	Knauf	2	21	Abdeckung	1	34	X-Achsen Keil	1
08	Schraube M8 x 55	2	22	Schraube M6 x 16	2	35	Sattel	1
09	Schraube M6 x 8	8	23	Y-Achsen Schraubenmutter	1	36	Y-Achsen Keil	1
10	Halteleiste (1)	1	24	Halteleiste (3)	1	37	X-Achsen Schraubenmutter	1
11	Staubschutzabdeckung	1	25	Staubschutzabdeckung	1	38	Schraube M6 x 25	1
12	Halteleiste (2)	2	26	Schraubensitz	1	42	Anzeiger	1
13	Kugellager	2	27	Schraube M6 x 16	2	92	Sprenggring	1

Montage-
zeichnungen

Maschinensäule



Pos.	Bezeichnung	Anzahl	Pos.	Bezeichnung	Anzahl	Pos.	Bezeichnung	Anzahl
17	Inbusschraube M6 x 16	6	47	Schraube M6 x 16	4	152	Drehschaft	1
30	Feststellgriff	3	65	Anschlag	1	153	Keil 4 x 6	1
39	Säulensitz	1	66	Keil	1	154	Federunterstützung	1
39-1	Schaft	1	67	Maßskala	1	155	Feder	1
39-2	Splint 8 x 12	1	69	Steuerkasten	1	156	Sicherungsabdeckung	1
40	Unterlegscheibe	1	70	Befestigungsmutter M24	1	157	Mutter	1
40-1	Federring	1	71	Große Unterlegscheibe	1	159	Stützarm	1
41	Schraube M10 x 30	3	72	Verbindungsstütze	1	161	Schraube M5 x 8	1
42	Anzeiger	2	102	Obere Unterlegscheibe	1	162	Unterlegscheibe	1
43	Inbusschraube M6 x 22	7	103	Schraube M6 x 16	1	163	Abschlussscheibe	1
44	Winkelskala	1	110	Aufkleber	1	164	Abschlussdeckel	1
45	Keil	1	132	Schraube M5 x 8	3	165	Schraube	4
46	Zahnstange	1	151	Fixiermuffe	1			

Montage-
zeichnungen