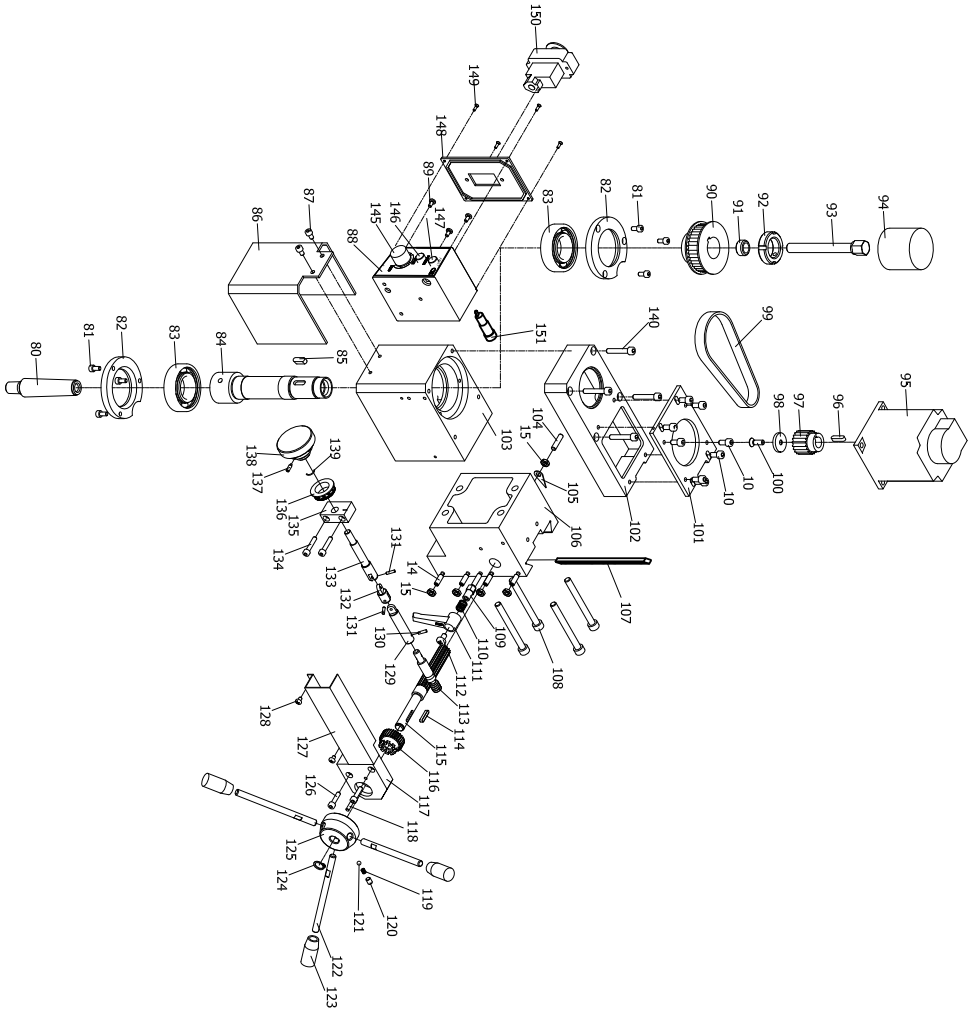
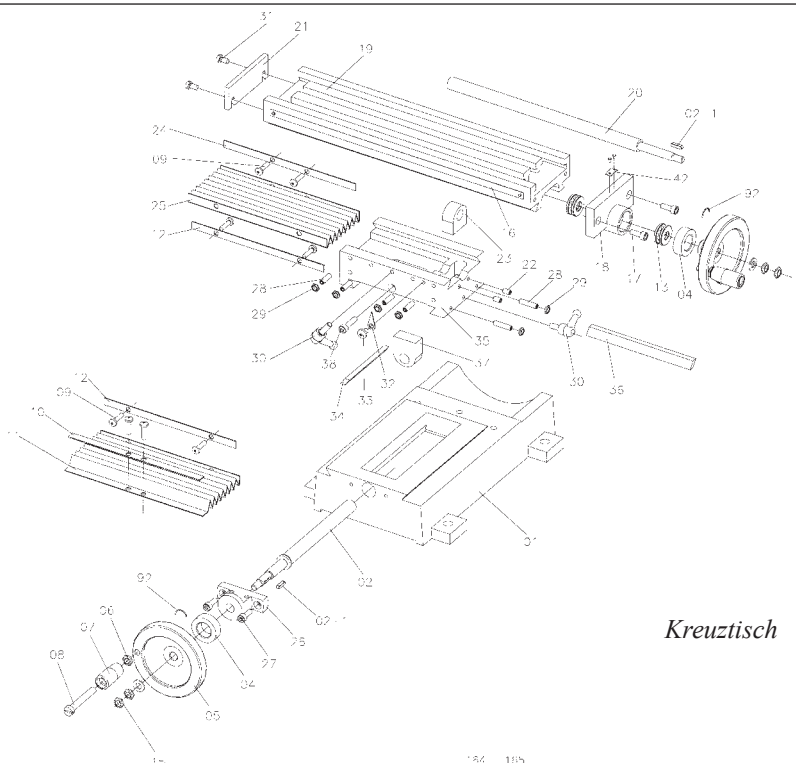


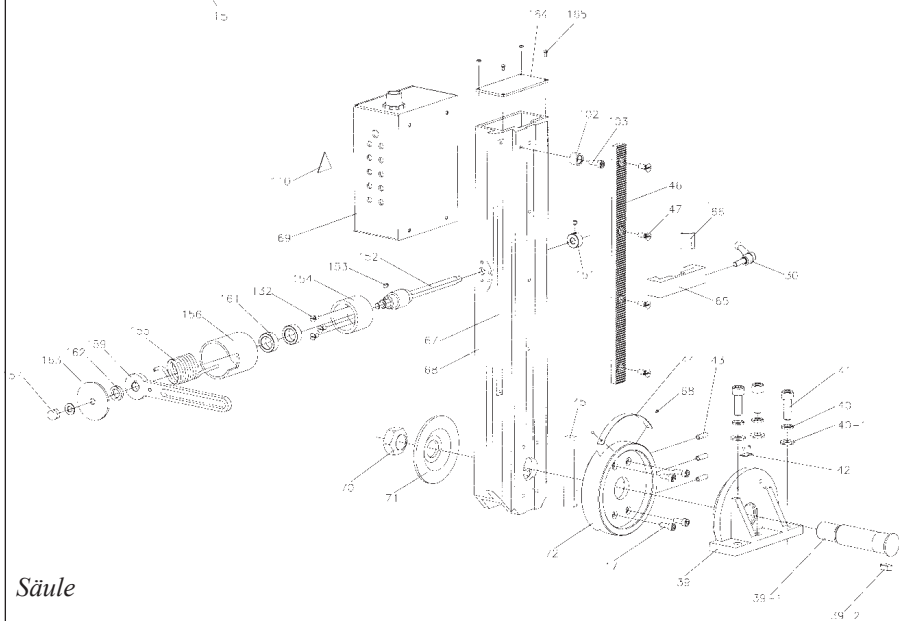
Montagezeichnungen



Fräskopf



Kreuztisch



Säule

GA91560.1-K 181213