

---

**SICHERHEIT**

---

**ERSTINBETRIEBNAHME**

---

**BEDIENUNG**

---

**REINIGUNG**

---

**WARTUNG**

---



**Hebel-Blechscherer  
RT 130 S**



Bitte lesen Sie vor der Inbetriebnahme die Gebrauchsanleitung aufmerksam durch, um eine falsche Handhabung zu vermeiden. Bewahren Sie diese Anleitung gut auf, damit Ihnen die Informationen jederzeit zur Verfügung stehen.

**ROTWERK®**

**GEBRAUCHSANLEITUNG**

# Einführung, Technische Daten

## Inhalt

Vorwort	2
Technische Daten	2
Anwendungsbereich	2
Sicherheit	2
Funktions- und Bedienelemente	4
Montage	4
Arbeiten mit der Hebelblechschere	4
Scheren von Blechen	4
Trennen von Rundmaterial	5
Wartung	5
Entsorgung und Umweltschutz	5
Garantie	5
Konformitätserklärung	6

## Anwendungsbereich

Die Hebelblechschere ist eine Blechbearbeitungsmaschine für den Einsatz in Werkstätten, Schlossereien, KFZ-Betrieben, sowie für den gewerblichen und privaten Modellbau. Das Gerät ist zum Gebrauch durch Erwachsene bestimmt.



Die Maschine darf nur für die beschriebenen Arbeiten und Anwendungsbereiche eingesetzt werden.

Für jede andere unsachgemäße Anwendung übernimmt ROTWERK keine Haftung. Ebenso erlischt damit jeder Garantieanspruch.

## Vorwort

Vielen Dank für das Vertrauen, das Sie unseren Produkten entgegenbringen. Sie sind durch den Kauf dieser Blechschere im Besitz eines durch seine Funktionalität überzeugenden Produktes. Prüfen Sie zunächst, ob sich Ihr Gerät in einwandfreiem Zustand befindet.

## Technische Daten

Typ	RT 130 S
Artikelnummer	26300
Messerlänge	130 mm
max. Scherlänge	110 mm
Scherleistung:	
Stahlblech bis	4 mm
Rundstahl bis	10 mm
Flachstahl bis	70 x 4 mm
Gewicht ca.	9,5 kg

Technische und optische Veränderungen können im Zuge der Weiterentwicklung ohne Ankündigung vorgenommen werden.

Alle Maße, Hinweise und Angaben dieser Gebrauchsanleitung sind deshalb ohne Gewähr.

Rechtsansprüche, die aufgrund der Gebrauchsanleitung gestellt werden, können daher nicht geltend gemacht werden.

## Sicherheit



Lesen und beachten Sie nachfolgende Sicherheitshinweise und die Gebrauchsanleitung sorgfältig.

Bewahren Sie die Gebrauchsanleitung in Reichweite des Bedieners auf und geben Sie sie gegebenenfalls an Nachfolger weiter, damit die Informationen jederzeit zur Verfügung stehen.

### Sicherer Arbeitsbereich

#### - **Arbeitsbereich sauber und aufgeräumt halten.**

Unordnung kann Unfälle zur Folge haben. Lassen Sie keine Werkzeuge und Gegenstände im unmittelbaren Arbeitsbereich liegen. Sichern Sie beim Verlassen den Arbeitsplatz!

#### - **Auf andere Personen achten und Kinder fernhalten.**

Achten Sie bei der Benutzung auf andere Personen. Achten Sie darauf, dass sich niemand im Gefahrenbereich der Messer befindet.

Kinder und Jugendliche (mit Ausnahme von Jugendlichen über 16 Jahre unter Aufsicht) dürfen die Maschine nicht bedienen. Gleiches gilt für Personen, denen der Umgang mit der Maschine nicht bekannt ist.

# Sicherheit

---

## Sicheres Arbeiten

- **Auf Hände und Füße achten!**  
Halten Sie Finger und Hände von den Schermessern fern. Es besteht die Gefahr von schweren Schnittverletzungen oder Abtrennen von Gliedmaßen.
- **Persönliche Schutzausrüstung und geeignete Arbeitskleidung tragen!**  
Tragen Sie keine weite Kleidung oder Schmuck, sie könnten sich beim Arbeiten verfangen - Unfälle könnten die Folge sein.



### **ACHTUNG! Bleche können sehr scharfkantig sein!**

Seien Sie beim Umgang mit Blechen sehr vorsichtig. Beachten Sie, dass Bleche scharfe Kanten und Kratze haben. **Tragen Sie grundsätzlich schnittfeste Arbeitshandschuhe.**

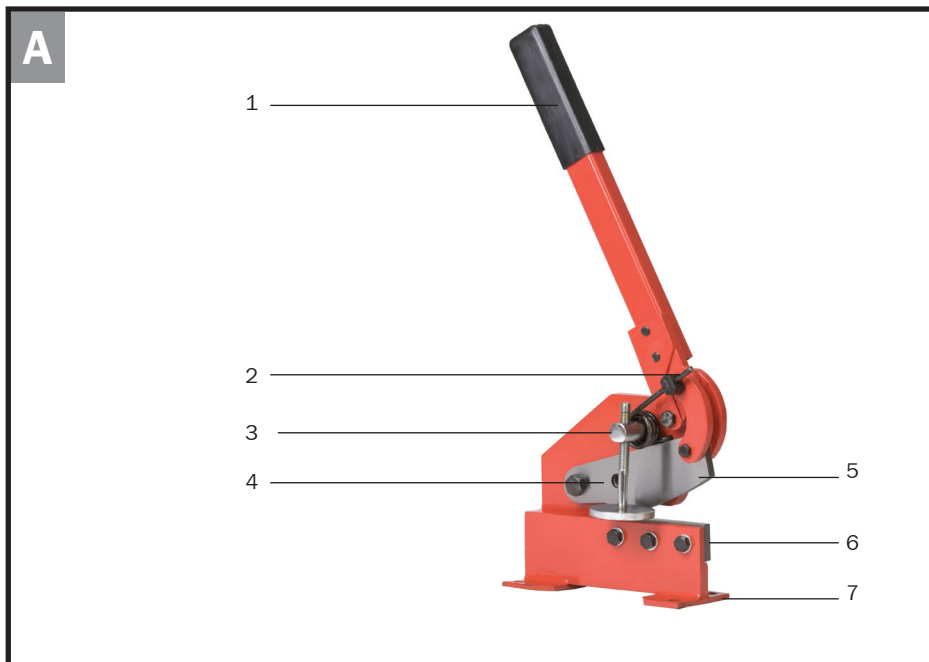
- **Gerät korrekt zusammenbauen!**  
Sämtliche Teile müssen richtig montiert sein und alle Bedingungen erfüllen, um den einwandfreien Betrieb sicherzustellen.
- **Achten Sie auf die Betriebssicherheit!**  
Kontrollieren Sie vor jedem Gebrauch Ihr Gerät auf Beschädigungen und die Funktion beweglicher Teile. Alle Teile müssen richtig montiert sein. Bei Schäden am Gerät darf dieses nicht weiter verwendet werden.
- **Beobachten Sie die Maschine und Ihr Werkstück!**  
Beobachten Sie stets die Maschine und das Werkstück, das Sie bearbeiten. Verwenden Sie die Maschine niemals, wenn Sie unkonzentriert oder abgelenkt sind. Verwenden Sie sie niemals unter Alkohol- oder Tabletteneinfluss.
- **Bedienen Sie das Gerät ordnungsmäßig und mit Sorgfalt!**  
Überlasten Sie die Maschine nicht und arbeiten Sie nur mit den zugelassenen Blechstärken.

Eine Überlastung der Maschine könnte zum Bruch der Messer führen. Absplittende Maschinenteile könnten zu Verletzungen führen.

- **Zusätzliche Sicherheitsmaßnahmen!**  
Die Maschine muss zum sicheren Arbeiten auf der Arbeitsfläche sicher befestigt werden.

Benutzen Sie die Maschine nicht, wenn sie nicht befestigt ist. Sie könnten sonst die Kontrolle verlieren. Verletzungen könnten die Folge sein.

**Lesen Sie nun die Gebrauchsanleitung, damit Sie die sichere Verwendung kennen lernen. Befolgen Sie die darin enthaltenen Anweisungen.**



## Funktions- und Bedienelemente

### A

- 1 Betätigungshebel
- 2 Rückholfeder
- 3 Werkstückniederhalter
- 4 Schritteinrichtung für Rundmaterial
- 5 oberes Messer
- 6 unteres Messer
- 7 Maschinenfuß mit Befestigungsbohrungen

## Montage

Im Anlieferungszustand ist der Betätigungshebel nicht montiert.

Dieser wird mittels den beiden mitgelieferten Maschinenschrauben am Grundkörper befestigt.

Die Maschine muss mit Hilfe von 4 Schrauben (mindestens 10 mm Schrauben - nicht im Lieferumfang enthalten) auf einer stabilen und standsicheren Unterlage befestigt werden.

## Arbeiten mit der Hebelblechschere



**Die Maschine muss auf einer ausreichend stabilen und standsicheren Werkbank fest montiert sein. Beim Arbeiten mit Blechen müssen schnittsichere Arbeitshandschuhe getragen werden.**

## Scheren von Blechen

- Legen Sie das zu bearbeitende Blech zwischen die Schneidmesser (4 + 5).
- Drehen Sie den Werkstückniederhalter (3) so weit nach unten, dass er auf der Oberfläche des Bleches aufliegt.
- Ziehen Sie jetzt den Betätigungshebel (1) nach vorne - das obere Messer senkt sich ab, das Blech wird abgetrennt.



**ACHTUNG!** Bleche sind scharfkantig. Es besteht Verletzungsgefahr.

# Wartung

---

## Trennen von Rundmaterial

- Schieben Sie das Werkstück durch die Öffnung der Schnitteinrichtung für Rundmaterial (4).
- Ziehen Sie den Betätigungshebel (1) nach vorne - das obere Messer senkt sich ab, das Rundmaterial wird abgetrennt.

## Wartung

Die Hebelblechschere ist weitgehendst wartungsfrei. Halten Sie das Gerät sauber.

Es wird empfohlen, die Gelenkstellen von Zeit zu Zeit mit einigen Tropfen Maschinenöl zu schmieren.

Wenn die Schermesser stumpf oder beschädigt sind, müssen Sie ausgewechselt werden oder durch eine Fachwerkstatt nachgeschliffen werden.

## Entsorgung und Umweltschutz



Maschinen gehören nicht in den Hausmüll. Entsorgen Sie Ihre Maschine umweltgerecht und geben Sie diese an einer Sammelstelle ab.

Öl und Fett sowie öl- oder fettgetränkte Lappen sind umweltgefährdend und gehören nicht in den Hausmüll. Geben Sie diese an einer Sammelstelle ab.

## Garantie

Für das Gerät leisten wir 24 Monate Garantie gemäß den gesetzlichen und länderspezifischen Bestimmungen.

Schäden, die auf natürliche Abnutzung, Überlastung oder unsachgemäße Bedienung zurückzuführen sind, bleiben von der Garantie ausgeschlossen. Schäden, die durch Material- oder Herstellerfehler entstanden sind, werden unentgeltlich durch Ersatzlieferung oder Reparatur beseitigt. Voraussetzung ist, dass die Maschine in der Originalverpackung und mit Kauf- sowie Garantienachweis an den Händler zurückgegeben wird.

Verschleißteile, wie Messer, sind von der Garantie ausgeschlossen.

Voraussetzung für die Garantie ist, dass das Gerät regelmäßig gereinigt und geschmiert wurde.

Transportschäden, die auf unzureichende Verpackung zurückzuführen sind, bleiben von der Garantie ausgeschlossen.

---

## Konformitätserklärung

Hiermit bestätigen wir, dass die Bauart der

Hebelblechschere RT 130 S

Artikel-Nummer: 26300

ab Baujahr: 2008

in Anlehnung an folgende EU-Richtlinien entwickelt und gebaut wurde:  
2006/42 EG;

Um die Übereinstimmung zu gewährleisten, wurden folgende Normen angewendet:

DIN EN ISO 12100-1

DIN EN ISO 12100-2

Rotwerk GmbH  
Erdinger Straße 14  
D-85609 Aschheim  
Deutschland

---

Peter Dallinger (Geschäftsführung)



---

---

---

---

---

**ROTWERK GmbH**  
Erdinger Straße 14  
85609 Aschheim  
[www.rotwerk.de](http://www.rotwerk.de)

**ROTWERK Service-Center**  
Tel.: 0180 5 368 368  
Fax: (089) 944039-99  
E-Mail: [info@rotwerk.de](mailto:info@rotwerk.de)

**ROTWERK®**